

Command 231

DK Tastatur for impulsstyring

Udførelse

Command 231 868 MHz (Art.-Nr. 68 328)

Command 231 433 MHz (Art.-Nr. 68 333)

Sikkerhedsinstruktioner



VIGTIGT

- Læs instruktionerne grundigt før montage og brug af denne enhed!
- Få fejlbehæftede eller defekte enheder tjekket af forhandleren.
- I/Du må ikke foretage ændringer på dette produkt.

Funktion

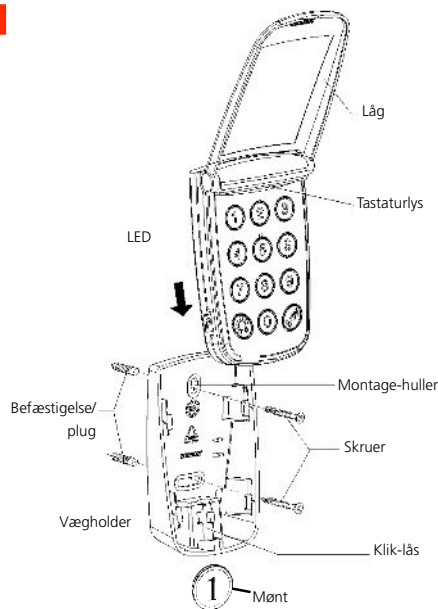
Dette trådløse kodetastatur giver muligheden for at åbne og lukke Deres garageport med en 4 cifret pinkode.

Tastaturet kan programmeres til at betjene 3 porte med hver deres pinkode, eller én port med op til 3 pinkoder. Som en ekstra mulighed kan der lagres en pinkode der kun giver midlertidig adgang til f. eks. pakkepost eller lign.

Udover dette kan f.eks. lys i indkørslen betjenes. Denne funktion kaldes "lysfunktion" og kræver en ekstra modtager.

Montage af det trådløse kodetastatur

- Vælg et godt sted at montere den.
- Tag bagbeklædningen af, og mærk op til skruerhuller.
- Monter bagbeklædningen med de medfølgende plugs og skruer.
- Monter kodetastaturet på bagbeklædningen.
- Brug en skruetrækker eller en mønt til at fæstne kodetastaturet til bagbeklædningen (indsæt i klik-låsen, og drej med uret).



Indtast kode og sendekode

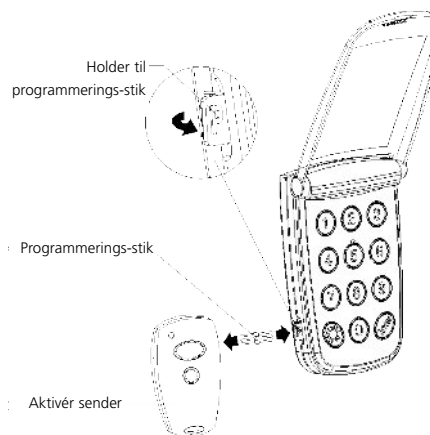
Det trådløse kodetastatur er leveret med en tilfældig sendekode og en kode på 1-2-3-4 til denne sendekode. (Fabriksindstilling).



VIGTIGT

For at programmere den 3. sendekode skal den forudindstillede sendekode med PIN 1-2-3-4 overskrives, efterfulgt af et kode skift. (Følg instruktioner herfor.)

Hvis porten allerede betjenes af en anden fjernbetjening skal sendekoden fra denne overføres til det trådløse kodetastatur jf. instruktionen.



Overfør sendekode fra en håndsender til det trådløse kodetastatur

- Sæt fjernbetjeningen til det trådløse kodetastatur med programmeringsstikket som vist ovenfor.
- Tryk på den knap I/Du betjener porten med, og hold den nede. Tryk på ENTER på kodetastaturet. Kodetastaturet lyser op.
- Indtast en personlig 4 cifret PIN kode. Tryk på ENTER igen. Knappen holdes fortsat nede indtil dioden på kodetastaturet blinker hurtigt.
- Nu er sendekoden fra fjernbetjeningen overført til kodetastaturet og gemt under Jeres/din personlige 4 cifrede PIN kode. Nu kan programmeringsstikket fjernes.

Overfør sendekoden til "lysfunktion" fra en anden sender/kodetastatur til kodetastaturet

- Lysfunktionen er allerede forprogrammeret med sin egen specielle sendekode, men kan erstattes af sendekoden for lysfunktion fra andre sendere.
- Tilslut kodetastaturet til den aktuelle sender med programmeringsstikket.
 - Tryk på knappen for "lysfunktionen" på den anden sender. Tryk ENTER på kodetastaturet, kodetastaturet lyser op.
 - Tryk på "lysfunktion" efterfulgt af et tryk på ENTER. Hold knappen til "lysfunktion" nede på den anden sender indtil dioden blinker hurtigt på kodetastaturet.
 - Kodetastaturet har nu indlæst den nye sendekode for "lysfunktionen". Programmeringsstikket kan fjernes.

At gemme mere end 1 sendekode for at kunne betjene mere end 1 garageport:

- Kodetastaturet kan betjene 3 forskellige garageporte med hver deres egen sendekode.
- For hver af de 3 sendekoder kan der lægges en personlig 4 cifret PIN kode ind som beskrevet tidligere, dog med den undtagelse at de ikke kan være ens.
- For at betjene de forskellige porte indtastes den tilhørende PIN-kode, dernæst tryk ENTER.

At gemme mere end 1 PIN kode for den samme sendekode:

(Denne løsning vil kun kunne betjene én port) Foruden den allerede valgte PIN kode er det muligt at gemme yderligere 2 PIN koder til den samme sendekode for at andre evt. kan have deres egen PIN kode.

- Følg instruktionerne der er beskrevet i afsnittet "Overfør sendekode fra en håndsender til den trådløse kodetastatur" for hver PIN kode. Gentag denne procedure for hver PIN kode med den samme håndsender. På den måde er sendekoden gemt under 3 forskellige PIN koder.

Gem en midlertidig PIN kode:

Der kan gemmes en midlertidig PIN-kode, der kun kan benyttes 3 gange.

- Tryk på "knap nr. 1" i 3 sek. indtil dioden blinker hurtig. Tast den nuværende PIN kode og tryk ENTER.
- Indtast en midlertidig 4 cifret PIN kode efter eget valg og tryk ENTER.
- Dioden lyser konstant i 2 sek. Herefter går lyset i kodetastaturet ud. Det er nu igen klar til brug.
- For at benytte kodetastaturet med den seneste midlertidige PIN kode indtastes den 4 cifrede PIN kode og der trykkes på ENTER. Den midlertidige PIN kode kan bruges 3 gange, herefter er den midlertidige PIN kode automatisk slettet.

Brug af kodetastatur
For at beskytte kodetastaturet skal den altid lukkes når tastaturet ikke er i brug.

Tænd tastaturlys

- Tryk på "Iysknappen"
- Kodetastaturet er nu tændt i 5 sek.

Åben og luk garageporten:

- Indtast den 4 cifrede PIN kode og tryk ENTER, porten kører.
- Efter tryk på ENTER er kodetastaturet aktivt i ca. 18 sek., i denne periode kan garageporten stoppes med et tryk på hvilken som helst knap (undtagen "Lysfunktion" knappen).

- Under visse omstændigheder kan det være nødvendigt at holde en knap nede for at porten kører. I dette tilfælde indtastes den 4 cifrede kode og ENTER knappen holdes nede. Garageporten vil køre så længe knappen ENTER er holdt nedtrykket.

Bemærk:



Hvis der indtastes en PIN kode der er læn-gere en 4 cifre vil de kun være de sidste 4 cifre der gælder. Hvis der tæstes forkert PIN kode 3 gange i træk spærre kodetastaturet for at forhindre utilsigtet brug. Efter 2 min. kan man forsøge igen.

Lysfunktion (og tænd/sluk funktion for andre til-lutninger):

- For at aktivere en anden enhed (f.eks. lys i går-den), tryk på "Lysfunktion" knappen efterfulgt af ENTER.
- For at slukke enheden igen, tryk på "Lysfunktion" knappen igen efterfulgt af ENTER.

Ændre PIN kode

- Hold knappen "0" nede i omkring 3 sek. indtil dioden blinker hurtigt.
- Indtast den PIN kode der ønskes ændret og tryk ENTER.
- Indtast en ny 4 cifret PIN kode og tryk ENTER. Dioden lyser konstant i 2 sek.
- Kodetastaturet er nu klar til brug med den nye PIN kode (den gamle kode virker ikke længere).

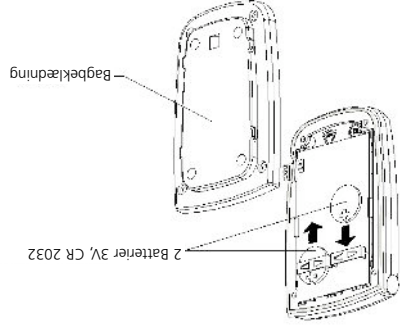
Nulstil hukommelsen

- Tryk på "Iysknappen".
- > efter 3 sek. blinker dioden hurtigt.
- Hold "Iysknappen" nede.
- Medens knappen holdes nede, tast PIN kode 9-9-9-9.
- Slip "Iysknappen".
- > hukommelsen er nu nulstillet. Dioden lyser konstant i 2 sek.

Bemærk:

Efter at hukommelsen er nulstillet er sendekoden og PIN koden som da den blev leveret (fabriksindstilling).

Sendekode: Tilfældig PIN kode: 1-2-3-4.



Udskift batterier

- Brug en skruetrækker eller en mønt for at låse kodetastaturet fri af vægbeslaget.
- Løsn skruerne og fjern bagbeklædningen på kodetastaturet.
- Fjern de gamle batterier.
- Sæt 2 nye batterier i, CR 2032. Vær opmærksom på polerne + og kontrollet kodetastaturet funktion (Kodetastaturet er låvet så den husker alle sendekoder og PIN koder der er lagt ind efter et batteriskift)
- Monter bagbeklædningen igen og monter kodetastaturet på vægbeslaget.

VIGTIG:

Gamle batterier må ikke smides ud, men bør bortskaffes korrekt.



Tekniske Data

Frekvens: 868 MHz hhv. 433 MHz
Spændingsforsyning: 2 Batterier 3V, CR 2032
Strømforsrug: ca. 11 mA
Mål: 70 x 100 x 30 mm (B x H x D)
Vægt: ca. 120 g
IP-klasse: IP 54
Temperaturområde (drift): -20°C til 60°C

Brugsformål

Kodetastaturet tjener dels som styringsenhed for portautomatik, dels som tænd/sluk funktion for til-luttede elektriske apparater el. belysning.
Overensstemmelseserklæring: Oplysninger herom kan fås gennem den i leveringsmateriale nævnte fabrikant.

868 MHz

Alle europæiske lande med undtagelse af:
BA / BG / YU / LV / RO / RU / SK / SI / UA / BY

433 MHz

Alle europæiske lande med undtagelse af:
BA / YU / LT / RU / SI / UA / BY



Version: 01.2005
#83941

1 - D 360232 - M - 0.5 - 0404